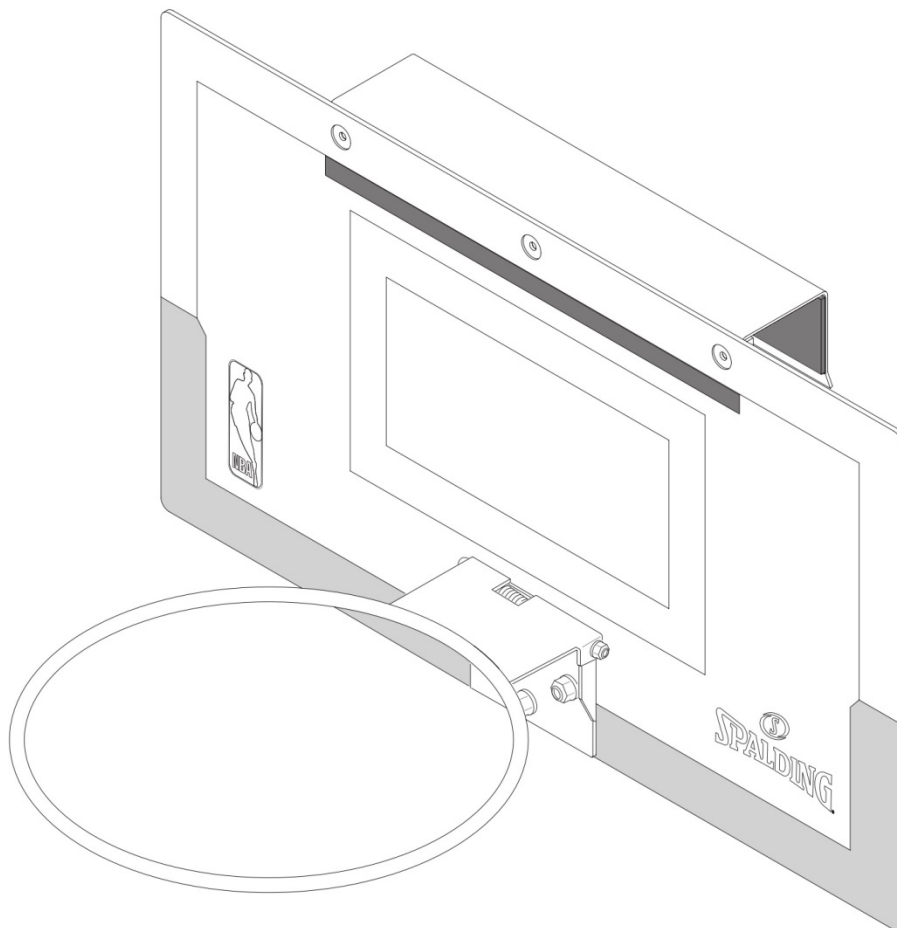
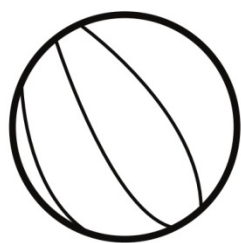


Zestaw do koszykówki Mini-Hoop

Instrukcja obsługi

1-800-Spalding



W tym miejscu zapisać numer modelu, widoczny na opakowaniu:

OSTRZEŻENIE!



PRZECZYTAĆ I ZROZUMIEĆ INSTRUKCJĘ OBSŁUGI PRZED ROZPOCZĘCIEM UŻYTKOWANIA URZĄDZENIA.

NIEPRZESTRZEGANIE INSTRUKCJI OBSŁUGI MOŻE DOPROWADZIĆ DO OBRAŻEŃ LUB ZNISZCZENIA MIENIA.

INFORMACJA DLA OSÓB MONTUJĄCYCH

Montaż tylko przez osobę dorosłą. Jak w przypadku wszystkich produktów, od czasu do czasu sprawdzać pod kątem luźnych, niewielkich części.

Wszystkie zestawy do gry w koszykówkę muszą zostać zmontowane i zainstalowane w sposób, opisany w instrukcji. NIE WIESZAĆ SIĘ NA OBRĘCZY. Niezastosowanie się do instrukcji może prowadzić do POWAŻNYCH OBRAŻEŃ CIAŁA lub ŚMIERCI.

niniejszy dokument, wraz z dowodem sprzedaży, należy zachować i przechowywać w wygodnie dostępnym miejscu, ponieważ zawiera on istotne informacje o zakupionym modelu.

Bezpłatny numer działu obsługi klienta w USA: 1-800-558-5234, w Kanadzie: 1-800-284-8339,

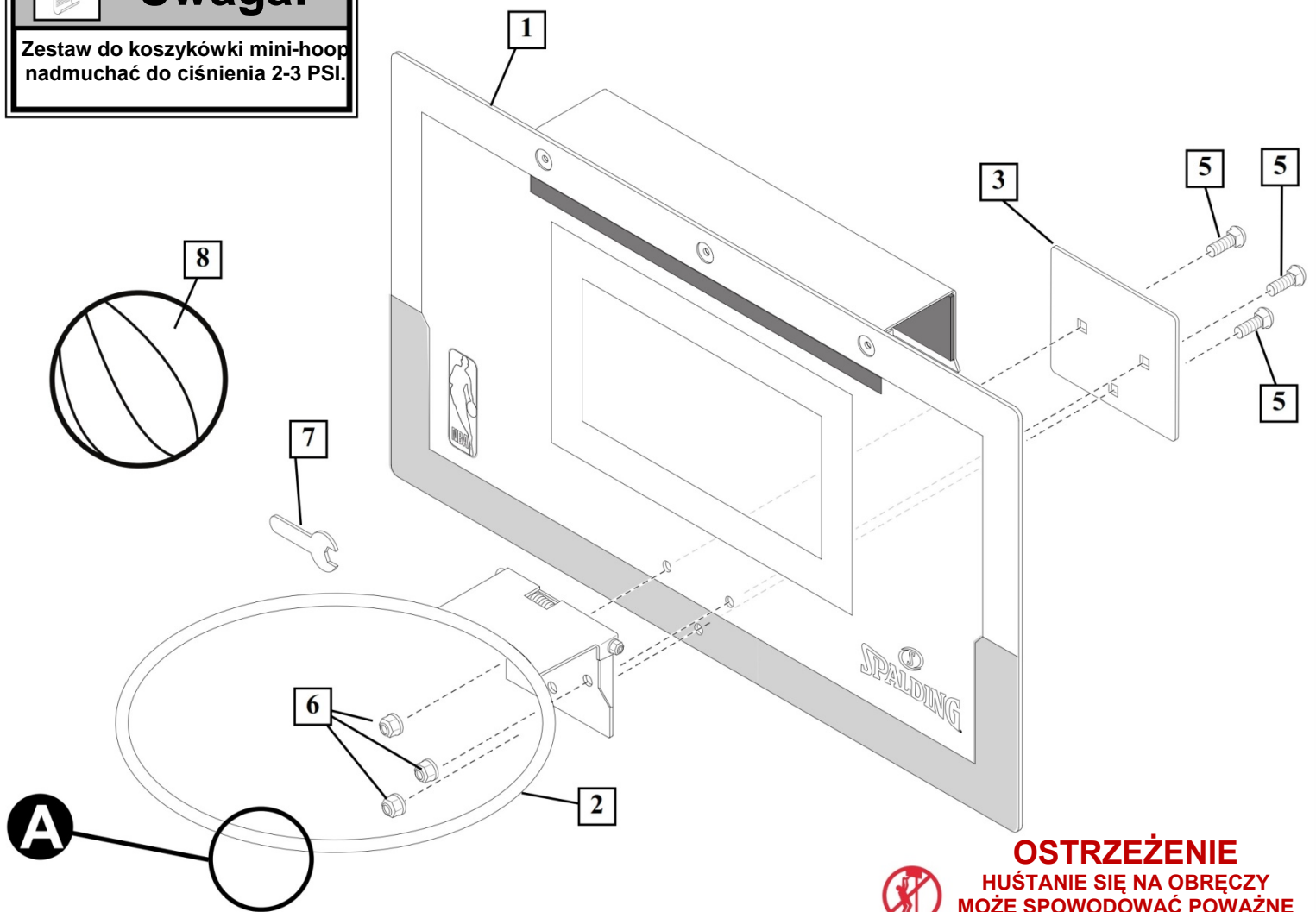
W Europie: 00 800 555 85234 (Szwecja: 009 555 85234), w Australii: 1300 367 582

Adres internetowy: www.spalding.com www.spalding.com.au



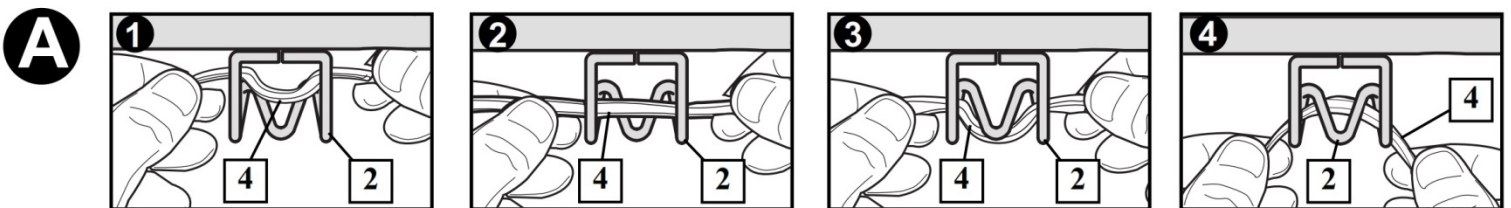
Uwaga:

Zestaw do koszykówki mini-hoop nadmuchać do ciśnienia 2-3 PSI.

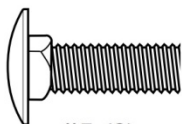


OSTRZEŻENIE
HUŚTANIE SIĘ NA OBREŹCY
MOŻE SPOWODOWAĆ POWAŻNE
OBRAŻENIA CIAŁA LUB ŚMIERĆ!

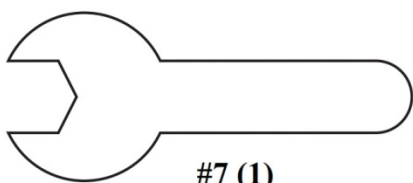
MOCOWANIE SIATKI DO OBREŹCY - WIDOK Z ZEWNĄTRZ



#6 (3)



#5 (3)



#7 (1)

LISTA CZĘŚCI

<u>Pozycja</u>	<u>Ilość</u>	<u>Opis</u>
1	1	TABLICA
2	1	OBREŹCY
3	1	PŁYTA WSPORCZA TYLNA
4	1	SIATKA
5	3	ŚRUBA PODSADZANA, DŁUGOŚĆ 1/2
6	3	NAKRĘTKA, NYLOCK
7	1	KLUCZ
8	1	MINI PIŁKA DO KOSZYKÓWKI